

Конденсаторы семейства PhaseCap Premium

- Газовое наполнение
- Сухой тип
- Концентрические обмотки
- Волнистая обрезка
- Тройная система защиты



Общее описание

Конденсаторы PhaseCap в цилиндрических алюминиевых корпусах предназначены для использования в цепях коррекции коэффициента мощности в низковольтных установках.

Индуктивные нагрузки типа электродвигателей или трансформаторов потребляют как активную, так и реактивную мощность.

Генераторы, распределительные сети и кабели должны быть разгружены от протекания реактивной мощности.

Конденсаторы МКК (компактные полимерные металлизированные) семейства PhaseCap Premium (реактивной мощностью 5.0...33.0 квар) предназначены для увеличения плотности упаковки и снижения стоимости батарей конденсаторов в цепях коррекции коэффициента мощности.

Улучшенные тепловые параметры и простота монтажа являются основными преимуществами конденсаторов в цилиндрических алюминиевых корпусах.



Применение

- Батареи конденсаторов в оборудовании для автоматической коррекции коэффициента мощности
- Индивидуальные неуправляемые корректоры (для электродвигателей, трансформаторов, осветительного оборудования)
- Групповые неуправляемые корректоры
- Батареи настроенных и расстроенных конденсаторов
- Системы динамической ККМ

Особенности

- Компактный цилиндрический алюминиевый корпус с болтом
- Концентрические обмотки
- МКК-технология с волнистой обрезкой и утолщенным краем
- Диапазон напряжений 230...800 В
- Выходная мощность 5.0...33 квар

Электрические

- Большой срок службы
- Устойчивость к большим импульсным токам

Механические

- Пониженная стоимость монтажа
- Не требуют обслуживания
- Наибольшая плотность упаковки благодаря компактным размерам

Безопасность

- Самовосстановление
- Отключение при повышенном давлении
- Выводы с электрозащитой
- Испытаны на длительный срок службы
- Сертификат cUL до 690 В
- Установлен керамический разрядный резистор

Экологичность

- Сухой тип, заполнение инертным газом
- Отсутствие утечек масла

Конденсаторы семейства PhaseCap Premium

Газовое наполнение • Сухой тип • Концентрические обмотки
 • Волнистая обрезка • Тройная система защиты



Технические параметры и предельные значения		
Стандарты IEC 60831-1+2, EN 60831-1+2, UL 810 5-я редакция		
Перенапряжение	V_{max}	$V_R + 10\%$ (до 8 ч ежедневно)/ $V_R + 15\%$ (до 30 мин ежедневно)
Перегрузка по току	I_{max}	до $1.6 \cdot I_R$ с учетом комбинации влияния гармоник, перенапряжения и отклонения емкости
Пусковой ток	I_S	до $300 \cdot I_R$
Потери: – Диэлектрические – Суммарные*		< 0.2 Вт/квар < 0.45 Вт/квар
Номинальная частота	f	50 / 60 Гц
Отклонение емкости		– 5% / +10%
Испытательное напряжение вывод — вывод	V_{TT}	$2.15 \cdot V_R$ (AC), 10 с
Испытательное напряжение вывод — корпус	V_{TC}	при $V_R \leq 660$ В: 3000 В (AC), 10 с; при $V_R > 660$ В: 6000 В (AC), 10 с
Ожидаемый средний срок службы	$t_{LD(Co)}$	до 180 000 ч (темп. класс –40/С); до 130 000 ч (темп. класс –40/В)
Окружающая температура		–40/В; макс. температура +55°C, макс. средняя за 24 ч = +45°C, макс. средняя за 1 год = +35°C, мин. температура = –40°C
Охлаждение		естественное или принудительное
Влажность воздуха	H_{rel}	до 95%
Высота		до 4000 м над уровнем моря
Рабочее положение		вертикальное/горизонтальное
Монтаж и заземление		резьбовой болт M12 снизу корпуса
Безопасность		самовосстановление, отключение при превышении давления, сухая технология, максимально допустимый ток разрушения 10000 А в соответствии с требованиями стандарта UL 810
Разрядное устройство		встроенный керамический разрядный резистор для напряжений до 690 В; внешний разрядный модуль для напряжений выше 690 В
Корпус		штампованный алюминиевый стакан
Степень защиты		IP20 для монтажа внутри помещений (IP54 с дополнительным колпачком на выводах)
Диэлектрик		полипропиленовая пленка
Наполнение		инертный газ, азот (N ₂)
Выводы		клеммы SIGUT с защитой от поражения электрическим током (IP20 в соответствии с VDE 0106 часть 100), поперечное сечение соединительных проводников до 25 мм ² , протекающий ток до 80 А
Сертификаты		cUL # E238746 до 690 В, ГОСТ
Допустимое число коммутаций		до 7500 коммутаций в год

* Без разрядных резисторов.

Конденсаторы семейства PhaseCap Premium

Газовое наполнение • Сухой тип • Концентрические обмотки
• Волнистая обрезка • Тройная система защиты



Трёхфазные конденсаторы

Тип	50 Гц		60 Гц		C _R [мкФ]	Размер ø × h [мм]	Вес [кг]	Код для заказа	Упаковка*
	Мощн. [квар]	I _R [А]	Мощн. [квар]	I _R [А]					
Номинальное напряжение 230 В (AC), 50/60 Гц, межфазное подключение									
MKK230-D-5.0-01	5.0	13	6.0	16	3 × 100	116 x 164	1.3	B25667C3297A375	6
MKK230-D-7.5-01	7.5	19	9.0	23	3 × 150	116 x 164	1.3	B25667C2457A375	6
MKK230-D-10.4-01	10.4	26	12.5	31	3 × 209	116 x 164	1.5	B25667C2627A375	6
MKK230-D-12.5-01 ³⁾	12.5	31	15.0	37	3 × 251	116 x 200	1.7	B25667C2757A375	4
Номинальное напряжение 400 В (AC), 50/60 Гц, межфазное подключение									
MKK400-D-5.0-01	5.0	7	6.0	9	3 × 32	116 x 164	1.1	B25667C5966A375	6
MKK400-D-7.5-01	7.5	11	9.0	13	3 × 50	116 x 164	1.2	B25667C3147A375	6
MKK400-D-10.0-01	10.0	14	12.0	17	3 × 64	116 x 164	1.2	B25667C4197A375	6
MKK400-D-12.5-01	12.5	18	15.0	22	3 × 83	116 x 164	1.1	B25667C3247A375	6
MKK400-D-15.0-01	15.0	22	18.0	26	3 × 100	116 x 164	1.3	B25667C3297A375	6
MKK400-D-20.0-01	20.0	30	24.0	36	3 × 133	116 x 164	1.5	B25667C3397A375	6
MKK400-D-25.0-01	25.0	36	–	–	3 × 165	116 x 200	1.8	B25667C3497A375	4
Номинальное напряжение 415 В (AC), 50/60 Гц, межфазное подключение									
MKK415-D-5.0-01	5.0	7	6.0	8	3 × 32	116 x 164	1.1	B25667C5966A375	6
MKK415-D-6.2-01	6.2	8	7.5	10	3 × 39	116 x 164	1.2	B25667C5127A375	6
MKK415-D-10.4-01	10.4	15	12.5	17	3 × 64	116 x 164	1.2	B25667C4197A375	6
MKK415-D-12.5-01	12.5	17	15.0	21	3 × 77	116 x 164	1.3	B25667C4237A375	6
MKK415-D-15.0-01	15.0	21	18.0	25	3 × 93	116 x 164	1.4	B25667C4287A375	6
MKK415-D-16.7-01	16.7	23	20.0	28	3 × 103	116 x 164	1.5	B25667C4307A375	6
MKK415-D-20.0-01	20.8	29	25.0 ²⁾	35 ²⁾	3 × 128	116 x 200	1.7	B25667C4387A375	4
MKK415-D-25.0-01	25.0	35	–	–	3 × 154	136 x 200	2.1	B25667C4467A375	4
Номинальное напряжение 440 В (AC), 50/60 Гц, межфазное подключение									
MKK440-D-5.0-01	5.0	7	6.0	8	3 × 27	116 x 164	1.2	B25667C4826A375	6
MKK440-D-7.5-01	7.5	10	9.0	12	3 × 41	116 x 164	1.2	B25667C4127A375	6
MKK440-D-10.4-01	10.4	14	12.5	16	3 × 57	116 x 164	1.3	B25667C4177A375	6
MKK440-D-12.5-01	12.5	16	15.0	20	3 × 69	116 x 164	1.4	B25667C4207A375	6
MKK440-D-14.2-01	14.2	19	17.0	22	3 × 77	116 x 164	1.3	B25667C4237A375	6
MKK440-D-15.0-01	15.0	20	18.0	24	3 × 83	116 x 164	1.4	B25667C4247A375	6
MKK440-D-16.7-01	16.7	22	20.0	26	3 × 92	116 x 200	1.8	B25667C4277A375	4
MKK440-D-18.8-01	18.8	25	22.6	30	3 × 103	116 x 164	1.5	B25667C4307A375	6
MKK440-D-20.0-01	20.0	26	24.0	31	3 × 111	116 x 200	1.7	B25667C4337A375	4
MKK440-D-25.0-01	25.0	33	30.0	39	3 × 137	136 x 200	2.0	B25667C4417A375	4
MKK440-D-28.1-01 ³⁾	28.1	37	–	–	3 × 154	136 x 200	2.1	B25667C4467A375	4
MKK440-D-30.0-01 ³⁾	30.0 ¹⁾	39 ¹⁾	–	–	3 × 164	136 x 200	2.4	B25667C4497A375	4
MKK440-D-33.0-01 ³⁾	33.0 ¹⁾	43 ¹⁾	–	–	3 × 181	136 x 200	2.5	B25667C4547A375	4

По требованию возможно изготовление конденсаторов на 220, 240, 600 и 660 В и на другие значения мощности.

¹⁾ Температурный класс –40/С (макс. +50°C).

²⁾ Температурный класс –40/В (макс. +45°C).

³⁾ Время разряда до ≤ 75 В 90 с.

* Минимальный заказ равен одной упаковке. Все заказы округляются до количества, кратного упаковке.

Конденсаторы семейства PhaseCap Premium

Газовое наполнение • Сухой тип • Концентрические обмотки
• Волнистая обрезка • Тройная система защиты



Трехфазные конденсаторы									
Тип	50 Гц		60 Гц		C _R [мкФ]	Размер ø × h [мм]	Вес [кг]	Код для заказа	Упаковка*
	Мощн. [квар]	I _R [А]	Мощн. [квар]	I _R [А]					
Номинальное напряжение 480 В (АС), 50/60 Гц, межфазное подключение									
МКК480-D-6.25-01	6.25	8	7.5	9	3 × 29	116 x 164	1.2	B25667C4866A375	6
МКК480-D-8.3-01	8.3	10	10.0	12	3 × 39	116 x 164	1.2	B25667C5127A375	6
МКК480-D-10.4-01	10.4	12	12.5	14	3 × 48	116 x 164	1.3	B25667C5147A375	6
МКК480-D-12.5-01	12.5	15	15.0	18	3 × 58	116 x 164	1.5	B25667C5177A375	6
МКК480-D-15.0-01	15.0	18	18.0	22	3 × 69	116 x 164	1.4	B25667C4207A375	6
МКК480-D-16.7-01	16.7	20	20.0	24	3 × 77	116 x 200	1.8	B25667C5237A375	4
МКК480-D-20.0-01	20.0	24	24.0	29	3 × 92	116 x 200	1.8	B25667C4277A375	4
МКК480-D-25.0-01	25.0	30	30.0	36	3 × 115	136 x 200	2.2	B25667C4347A375	4
МКК480-D-30.0-01 ²⁾	30.0 ¹⁾	36 ¹⁾	–	–	3 × 138	136 x 200	2.4	B25667C4417A365	4
Номинальное напряжение 525 В (АС), 50/60 Гц, межфазное подключение									
МКК525-D-8.3-01	8.3	9	10.0	11	3 × 32	116 x 164	1.1	B25667C5966A375	6
МКК525-D-10.0-01	10.0	11	12.0	13	3 × 39	116 x 164	1.2	B25667C5127A375	6
МКК525-D-12.5-01	12.5	14	15.0	17	3 × 48	116 x 164	1.3	B25667C5147A375	6
МКК525-D-15.0-01	15.0	17	18.0	20	3 × 58	116 x 164	1.5	B25667C5177A375	6
МКК525-D-16.7-01	16.7	18	20.0	21	3 × 64	116 x 164	1.6	B25667C5197A375	6
МКК525-D-20.0-01	20.0	22	24.0	26	3 × 77	116 x 200	1.8	B25667C5237A375	4
МКК525-D-25.0-01	25.0	28	30.0	33	3 × 96	136 x 200	2.3	B25667C5287A375	4
МКК525-D-30.0-01 ²⁾	30.0 ¹⁾	33 ¹⁾	–	–	3 × 115	136 x 200	2.4	B25667C5347A375	4
Номинальное напряжение 570 В (АС), 50/60 Гц, межфазное подключение									
МКК570-D-27.5-01	27.5	27	33	32.4	3 × 90	136 x 200	2.5	B25667C5277A375	4
Номинальное напряжение 690 В (АС), 50/60 Гц, межфазное подключение									
МКК690-D-5.0-01	5.0	4.2	6	5.0	3 × 11	116 x 164	1.3	B25667C6336A375	6
МКК690-D-10.0-01	10.0	8.4	12	10.1	3 × 23	116 x 164	1.4	B25667C6676A375	6
МКК690-D-12.5-01	12.5	10.5	15	12.6	3 × 28	116 x 164	1.5	B25667C6836A375	6
МКК690-D-15.0-01	15.0	12.6	18	15.1	3 × 34	116 x 164	1.5	B25667C6107A375	6
МКК690-D-20.8-01	20.8	17.5	25	21.0	3 × 47	136 x 200	2.0	B25667C6137A375	4
МКК690-D-25.0-01	25.0	21.0	30	25.1	3 × 56	136 x 200	2.2	B25667C6167A375	4
Номинальное напряжение 765 В (АС), 50/60 Гц, межфазное подключение									
МКК765-D-30.0-01	30	23	36	28	3 × 55	136 x 200	2.4	B25667C7167A375	4
Номинальное напряжение 800 В (АС), 50/60 Гц, межфазное подключение									
МКК800-D-5.0-01	5.0	3.6	6	4.3	3 × 8	116 x 164	1.2	B25667C7246A375	6
МКК800-D-7.5-01	7.5	5.4	9.0	6.5	3 × 12.4	121 x 164	1.2	B25667C7376A375	6
МКК800-D-10.0-01	10.0	7.2	12	8.7	3 × 17	116 x 164	1.3	B25667C7496A375	6
МКК800-D-12.5-01	12.5	9.0	15	11.0	3 × 21	116 x 164	1.4	B25667C7626A375	6
МКК800-D-15.0-01	15.0	11.0	18	13.0	3 × 25	116 x 164	1.5	B25667C7746A375	6
МКК800-D-20.0-01	20.0	14.5	24	17.3	3 × 33	136 x 200	2.0	B25667C7996A375	4
МКК800-D-25.0-01	25.0	18.0	30	22.0	3 × 41	136 x 200	2.3	B25667C7127A375	4
МКК800-D-28.0-01	28.0	20.0	33	24.0	3 × 46	136 x 200	2.4	B25667C7137A375	4

По требованию возможно изготовление конденсаторов на 220, 240, 600 и 660 В и на другие значения мощности.

¹⁾ Температурный класс –40/С (макс. +50°C).

²⁾ Температурный класс –40/В (макс. +45°C).

³⁾ Время разряда до ≤ 75 В 90 с.

* Минимальный заказ равен одной упаковке. Все заказы округляются до количества, кратного упаковке.

Конденсаторы семейства PhaseCap Premium

Газовое наполнение • Сухой тип • Концентрические обмотки
• Волнистая обрезка • Тройная система защиты



Однофазные конденсаторы

Тип	50 Гц		60 Гц		C _R [мкФ]	Размер ø × h [мм]	Вес [кг]	Код для заказа	Упаковка*
	Мощн. [квар]	I _R [А]	Мощн. [квар]	I _R [А]					
Номинальное напряжение 230 В (АС), 50/60 Гц									
MKK230-I-5.0-01	5.2	23	6.2	28	313	116 x 164	1.1	B25667C2317A175	6
MKK230-I-6.6-01	6.6	29	7.9	34	397	116 x 164	1.4	B25667C2397A175	6
MKK230-I-7.5-01	7.5	33	9.0	40	457	116 x 164	1.3	B25667C2457A175	6
MKK230-I-8.3-01	8.3	36	10.0	43	502	116 x 164	1.3	B25667C2507A175	6
MKK230-I-9.1-01 ¹⁾	9.1	38	–	–	548	116 x 164	1.4	B25667C2557A175	6
Номинальное напряжение 400 В (АС), 50/60 Гц									
MKK400-I-10.4-01	10.4	26	12.5	31	207	116 x 164	1.2	B25667C3207A175	6
MKK400-I-12.5-01	12.5	31	15.0	37	249	116 x 164	1.3	B25667C3247A175	6
Номинальное напряжение 440 В (АС), 50/60 Гц									
MKK440-I-6.9-01	6.9	16	8.3	19	116	116 x 164	1.3	B25667C5117A175	6
MKK440-I-8.3-01	8.3	19	10.0	23	144	116 x 164	1.5	B25667C5147A175	6
Номинальное напряжение 525 В (АС), 50/60 Гц									
MKK525-I-10.0-01	10.0	19	12.0	23	116	116 x 164	1.3	B25667C5117A175	6
MKK525-I-12.5-01	12.5	24	15.0	29	144	116 x 164	1.5	B25667C5147A175	6
MKK525-I-15.0-01 ¹⁾	15.0	29	18.0	35	173	116 x 200	1.7	B25667C5177A175	4
MKK525-I-18.6-01 ¹⁾	18.6	36	22.3	43	215	136 x 200	2.0	B25667C5217A175	4
Пластмассовый защитный корпус для конденсатора²⁾									
ø × h конденсатора [мм]	Степень защиты	Наружн. диаметр кабеля [мм]	Размеры				Код для заказа		
			l ₁ [мм]	l ₂ [мм]	l ₃ [мм]	h [мм]			
116 x 164	IP54	9...13	134	110	177	243	B44066X9122		
116 x 200 / 136 x 200	IP54	10...18	154.5	130.5	186	280	B44066X9142		
Пластмассовый защитный колпачок для выводов³⁾									
ø × h конденсатора [мм]	Кабельный ввод	Наружн. диаметр кабеля [мм]	Размеры		Код для заказа				
			ø d ₁ [мм]	ø d ₂ [мм]					
116 x 164	PG 13.5	9...13	116	125	B44066K0135A000				
116 x 200	PG 16	10...14	116	125	B44066K0160A000				
136 x 200	PG 21	14...18	137	145	B44066K0210A000				

По требованию возможно изготовление конденсаторов на 220, 240, 600 и 660 В и на другие значения мощности.

¹⁾ Время разряда до ≤ 75 В 90 с.

²⁾ Поперечное сечение кабеля до 16 мм².

³⁾ Новые защитные колпачки могут использоваться для конденсаторов серии B25667B, доступные в настоящий момент колпачки не подходят к серии B25667C.

* Минимальный заказ равен одной упаковке. Все заказы округляются до количества, кратного упаковке.

Конденсаторы семейства PhaseCap Premium

- Газовое наполнение
- Сухой тип
- Концентрические обмотки
- Волнистая обрезка
- Тройная система защиты



Чертежи

Конденсатор до 690 В(AC)	Конденсатор > 690 В(AC)

Защитный колпачок для выводов IP54

Защитный корпус для конденсатора

Керамические разрядные резисторы

Встроены в сериях B25667, B25673, B32344 и B25836; при поломке в процессе эксплуатации или утере клиентом могут поставляться отдельно под заказ

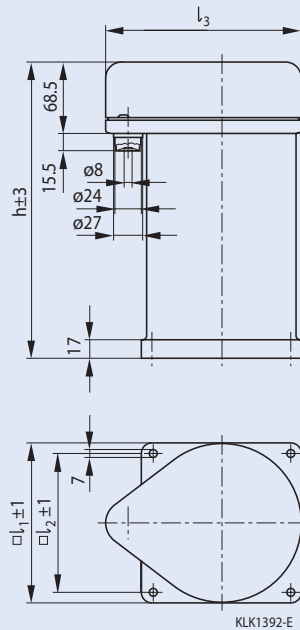
Конденсаторы семейства PhaseCap Premium

- Газовое наполнение • Сухой тип • Концентрические обмотки
- Волнистая обрезка • Тройная система защиты



Чертежи

Защитный корпус для конденсатора



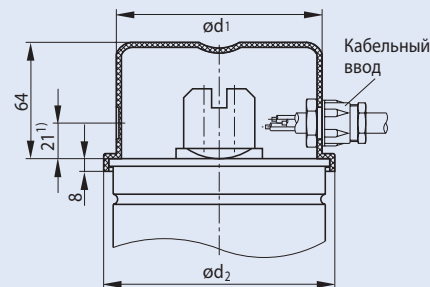
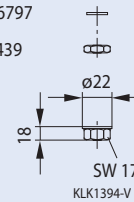
Монтажные приспособления / Защитный колпачок для выводов

Царапающая шайба J 12/5 DIN 6797

Шестигранная гайка BM12 DIN 439

или

гайка C61010-A415-C15



1) Место для установки второго кабельного ввода
KLK1837-8-E